

FUTURA

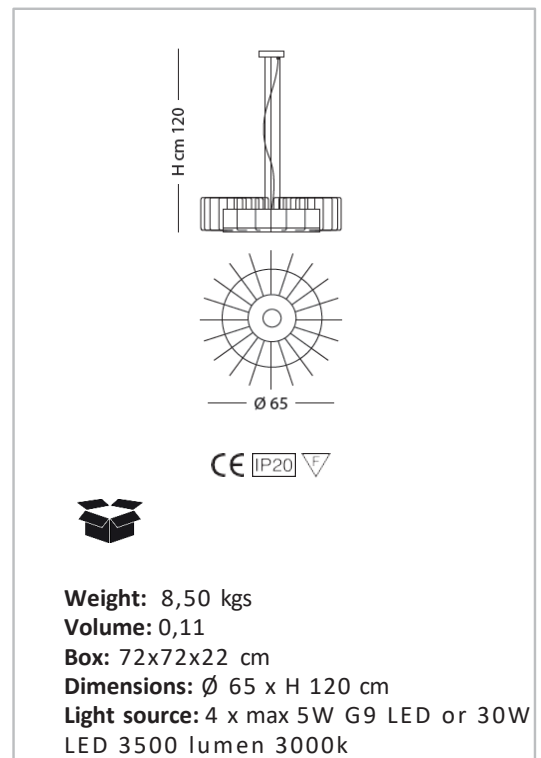
DESIGNER: ORIANO FAVARETTO

TECHNICAL DATA SHEET

SP S/383

Sospensione con struttura in metallo, finiture disponibili:
laccato oro, grigio ferro o corten.
Diffusore in acrilico opal bianco.
Illuminata con 4 G9 LED.

*Suspension lamp with metal frame in three colour options:
lacquered gold, iron grey or corten.
White opal acrylic lampshade.
4 G9 LED Light source.*



FINISHING

DIFFUSORE - LAMPSHADE



01
biancolatte milky white

MONTATURA - FRAME



38
laccato
oro

lacquered
gold



39
grigio
ferro

iron
grey



60
corten
corten