

# PIOGGIA

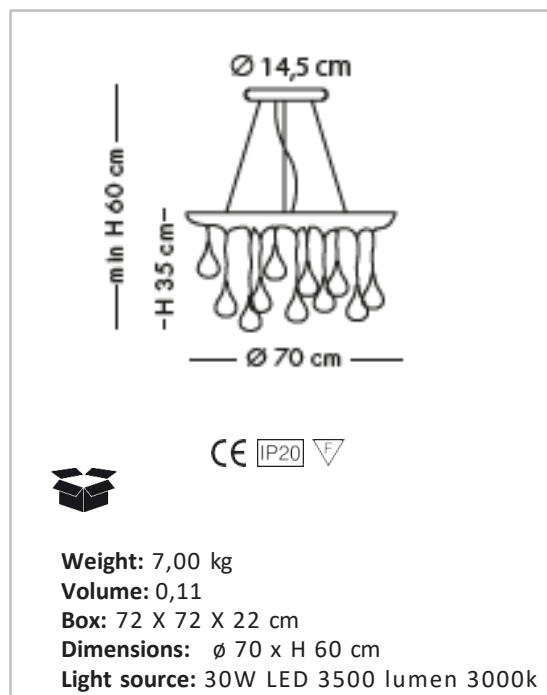
DESIGNER: TEAM DESIGN

## TECHNICAL DATA SHEET

### SP 1045/70S

Sospensione con gocce in vetro cromato, struttura in cromo.  
Illuminata con LED.

*Suspension lamp with chromed glass drops, structure in chrome.  
LED Light source.*



## FINISHING

### DIFFUSORE - LAMPSHADE



01  
bianco  
white

### MONTATURA - FRAME



31  
cromo  
chrome