

MAGNETIC

DESIGNER: CLAUDIO SACCON

TECHNICAL DATA SHEET

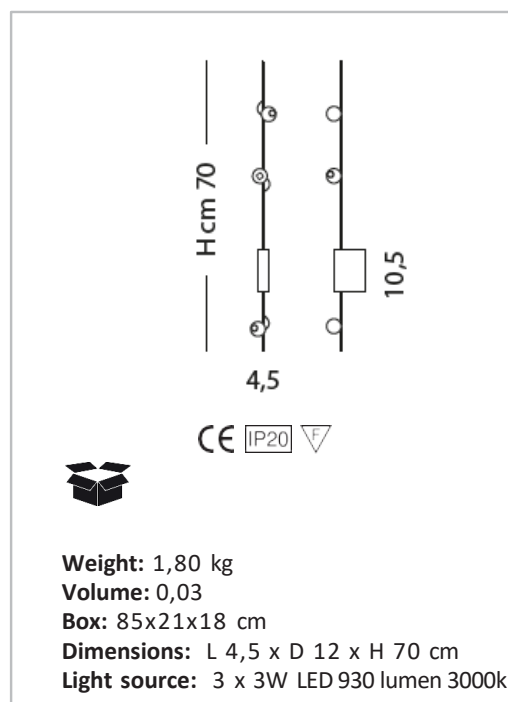
LP 6/334 C

Applique in metallo disponibile in laccato bronzo o champagne spazzolato.

Sfere LED direzionali con aggancio magnetico.

Wall lamp with metal lampshade in lacquered bronze or brushed champagne.

Directional LED spheres with magnetic fixing.



FINISHING

DIFFUSORE - LAMPSHADE



66
champagne spazzolato
brushed champagne

MONTATURA - FRAME



64
laccato bronzo
lacquered bronze



66
champagne spazzolato
brushed champagne